

XG 型旋转式格栅除污机

一、产品简介

旋转式系列格栅除污机分为不锈钢和非金属齿两种，最大的特点是自动分离固液。该设备对场地无特殊要求。电器控制分为随机控制和中心控制，也可两者并用，所以可在“无人”情况下连续稳定运行。该机结构设计合理，正常运转时有自净力，无堵塞现象，设备动力消耗少，工作时无噪音，因此，普遍用于城市污水、纺织印染、屠宰、制革、造纸、洗毛等工业废水中废渣分离。



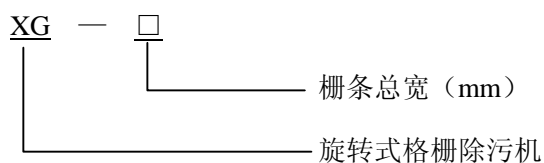
不锈钢耙齿的格栅除污机，在寒冷地区有不可替代的性能及可靠性，在国内同类产品中处领先地位。

XG 型系列除污机，可以连续自动清除污水中的各种形状杂物，通常作为细格栅应用于市政、城市、厂矿等各个行业的污水处理设施中。方便、简单、可靠、高效。

二、工作原理

旋转式固液分离机是由一种独特的耙齿装配成旋转耙齿链，在电机减速机的驱动下，耙齿链进行逆水流方向旋转运动。齿链运转到设备的上部时，每组耙齿之间产生相对自清运动，大部分固体物质重力落下，另一部分则由清扫器把粘在耙齿上的杂物洗刷干净。

三、型号说明及技术参数



过水流量表 (m³/m²h)

栅隙规格	1	2	3	4	5	6	7	8	9	10
XG-300	740~250	340~350	440~450	380~390	420~430	450~460	480~490	500~530	520~530	540~550
XG-500	400~410	570~580	730~740	530~640	700~710	760~770	300~810	340~850	370~880	300~910
XG-800	630~640	920~930	1160~1170	1000~1010	1120~1130	1210~1220	1280~1290	1340~1350	1400~1410	1440~1450
XG-1000	530~640	920~930	1160~1170	1000~1010	1120~1130	1210~1220	1280~1290	1340~1350	1400~1410	1440~1450

注：本表过水流量按理论状态得出数据，设计人员根据污水含杂质情况考虑堵塞系数。



四、设备外形及安装尺寸

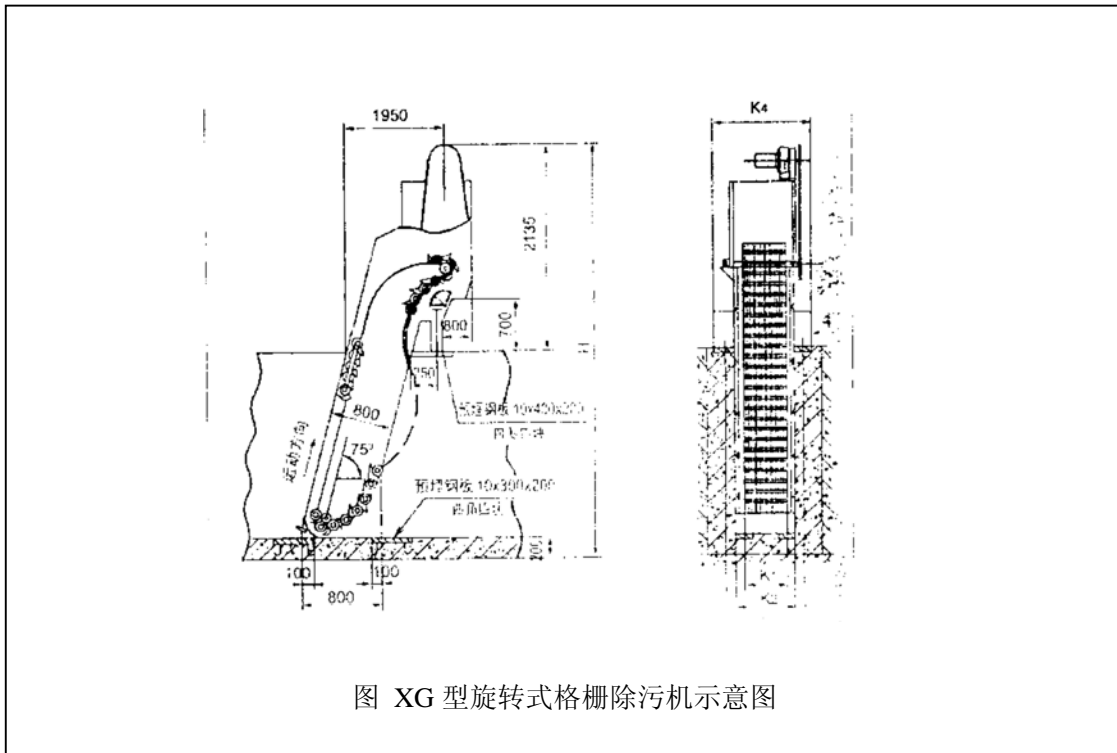


图 XG 型旋转式格栅除污机示意图

特性参数及安装尺寸

参 数 \ 型 号	XG-300	XG-500	XG-800	XG-1000
安装角度	75° 或 60°			
耙齿间隙 (mm)	100	100	100	100
电机功率 (kw)	0.75	0.75	0.75	1.1
节钢运动速度 (m/min)	2	2	2	2
液体流速 (m/s)	≥0.5	≥0.5	≥0.8	≥0.8
栅条宽K ₁ (mm)	300	500	800	1000
设备宽K ₂ (mm)	450	650	950	1150
设备总宽K ₄ (mm)	750	950	1250	1450
沟宽 (mm)	500	700	1000	1200
沟深 (mm)	由用户确定			
排渣高度 (mm)	800	800	800	800

注：1、图中所注尺寸为标准尺寸；

2、栅条间隙根据用户需要确定。

3、格栅栅条有金属栅条和不锈钢栅条，非金属栅条使用温度-10℃~60℃，不锈钢栅条使用温度-30℃~90℃；

4、不锈钢栅条间隙 1~20mm 任意选择。

五、订货须知

1、订货时应注明设备型号及规格。

2、注明实际工况和栅条间隙。

3、可按用户要求进行非标设计和制作。



LG 型链条式回转格栅除污机

一、产品简介

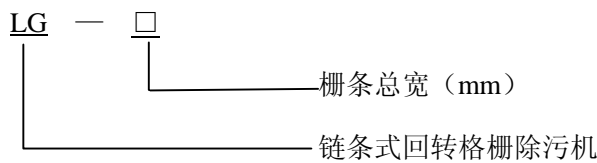
LG 型链条式回转格栅除污机克服了传统钢丝绳牵引式格栅除污机清除不彻底、易堵塞、乱绳等缺点，分离效果好，效率高，运转平稳。用于捞取各种水源中草木、纤维等固体漂浮物。

本装置设计合理、简单、运转安全可靠，自动化程度高，设备安装整机起吊，安装简单，维修方便，可广泛用于城市污水及工业废水处理行业中。

二、工作原理

LG 链条式回转格栅除污机分前置耙齿与后置栅条，栅条挡除悬浮及漂浮物，耙齿链在栅条前后作回转运动，当耙齿链运转到迎水面时由下往上捞除粗大沉积物。耙齿链采用封闭式结构，预防杂物侵入堵死损坏设备。当耙齿运行到上部时，污物靠重力脱落到翻斗车或输送机运走。

三、型号说明及技术参数



过水流量表 ($\text{m}^3/\text{m}^2\text{h}$)

型号	栅前水深 (m)	栅条间隙 (mm)									
		10	20	30	40	50	60	70	80	90	100
		过水流量 Q_{\max} ($10^4\text{m}^3/\text{d}$)									
LG800	1.0	2.50	3.34	3.75	4.00	4.17	4.27	4.36	4.43	4.50	4.57
LG1000	1.0	3.38	4.51	5.07	5.41	5.63	5.80	5.90	6.02	6.09	6.15
LG1200	1.0	4.26	5.67	6.39	6.82	7.12	7.30	7.46	7.59	7.67	7.75
LG1400	1.0	5.74	6.85	7.71	8.22	8.57	8.80	9.00	9.14	9.25	9.35
LG1600	1.0	6.02	8.03	9.03	9.63	10.02	10.32	10.52	10.68	10.83	10.94
LG1800	1.0	6.90	9.19	10.36	11.04	11.47	11.81	12.06	12.23	12.42	12.57
LG2000	1.0	7.78	10.37	11.67	12.44	12.96	13.34	13.59	13.85	14.00	14.15
LG2200	1.0	8.65	11.55	13.00	13.85	14.50	14.82	15.13	15.40	15.58	15.73
LG2400	1.0	9.53	12.71	14.32	15.26	15.86	16.40	16.67	16.94	17.16	17.73
LG2600	1.0	10.41	13.88	15.63	16.66	17.40	17.82	18.21	18.49	18.75	18.90
LG2800	1.0	11.29	15.06	16.95	18.07	18.81	19.41	19.75	20.11	20.33	20.57
LG3000	1.0	12.17	16.22	18.27	19.48	20.26	20.88	21.31	21.66	21.91	22.15

注：特殊规格另行设计。



四、设备外形及安装尺寸

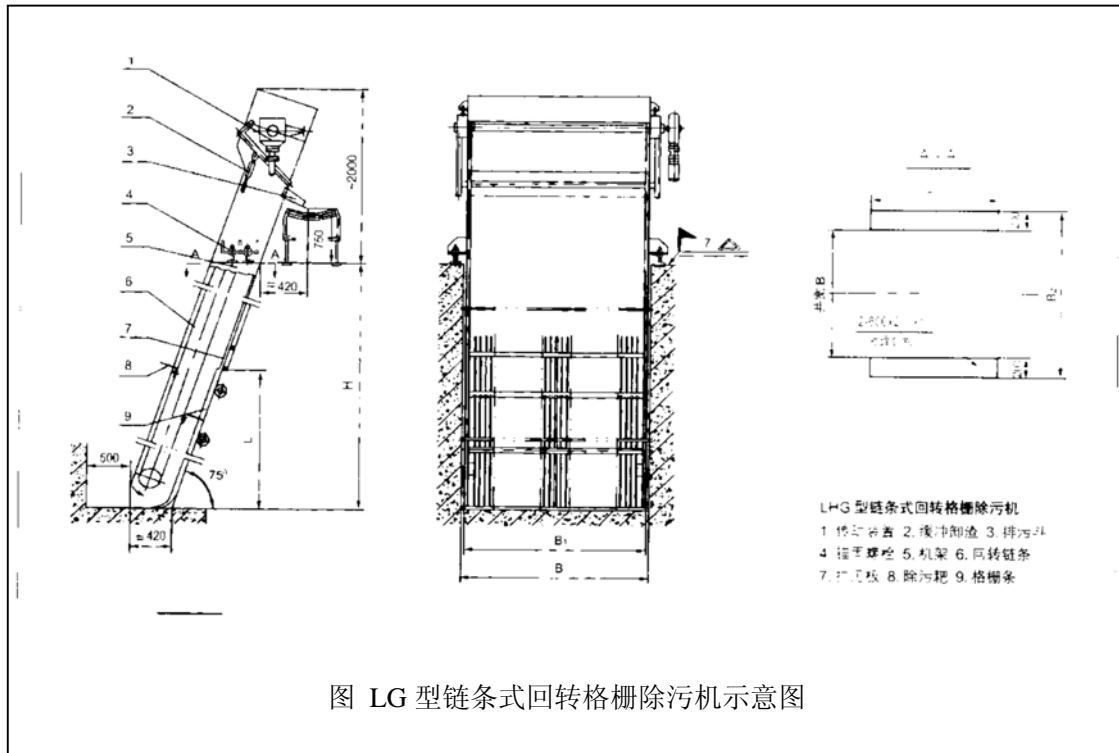


图 LG 型链条式回转格栅除污机示意图

特性参数及安装尺寸

参 数 \ 型 号	G800	G1000	G1200	G1400	LG1600	G1800	G2000	G2200	G2400	G2600	G2800	G3000
安装角度	60° ~80°											
电机功率 (kw)	0.75~1.5				1.1~2.2				2.2~3.0			
运转速度 (m/min)	约 3											
设备宽 (mm)	800	1000	1200	1400	1600	1800	2000	2200	2400	2600	2800	3000
排渣高度 (mm)	1500											
设备总宽 (mm)	设备宽+350mm											
沟宽 (mm)	设备宽+100mm											
沟深 (mm)	由用户自定											

- 注：1、图中所注尺寸为标准尺寸；
 2、栅条间隙根据用户要求确定。
 3、卸料高度可根据用户要求设计。

五、订货须知

- 1、订货时应注明设备型号及规格。
- 2、注明实际工况、栅条间隙和沟深。
- 3、可按用户要求进行非标设计和制作。

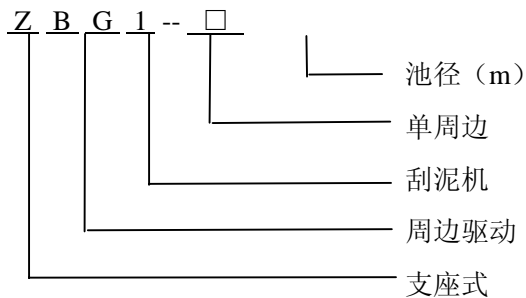


ZBG1 支座式单周边驱动刮泥机

一、产品简介

ZBG1 支座式单周边驱动刮泥机适用于有中心支墩的中小池径幅流式二沉池的排泥除渣，其特点是单周边驱动，结构简单、操作及维修方便。

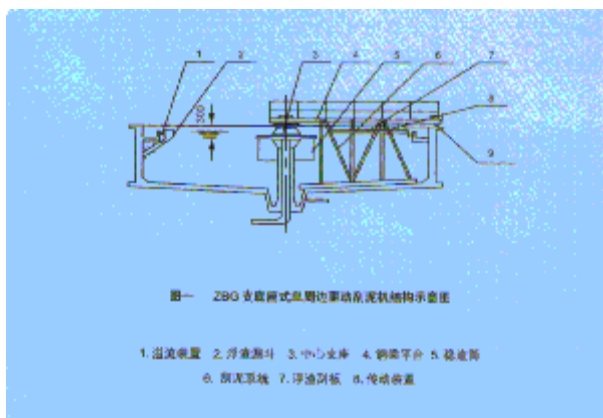
二、型号说明及技术参数



技术参数

参数 型号	池径 (m)	池深 (m)	周边线速度 (m/min)	驱动功率 (kw)	设备总重 (kg)
ZBG1-8	8	3.0	2~3	0.75	8500
ZBG1-10	10	3.0		1.5	9000
ZBG1-12	12	3.5		1.5	10000
ZBG1-14	14	3.5		1.5	10500
ZBG1-16	16	3.5		1.5	11000
ZBG1-18	18	3.5		1.5	12000
ZBG1-20	20	3.5		1.5	13000
ZBG1-25	25	3.5		2.2	15000
ZBG1-30	30	4.0		2.2	16500
ZBG1-35	35	4.0		2.2	18000
ZBG1-40	40	4.0		2.2	19500
ZBG1-50	50	4.0		2.2	22000

三、设备外形及安装



四、订货须知

- 1、订货时请用户注明产品型号规格；
- 2、其它尺寸可以根据用户要求定制。

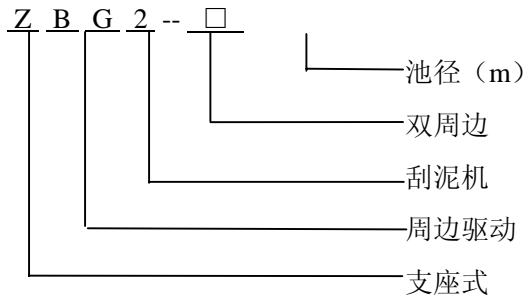


ZBG2 支座式双周边驱动刮泥机

一、产品简介

ZBG2 支座式双周边驱动刮泥机适用于有中心支墩的大中型池径幅流式二沉池的排泥除渣，其特点是双周边驱动，结构简单、操作及维修方便。

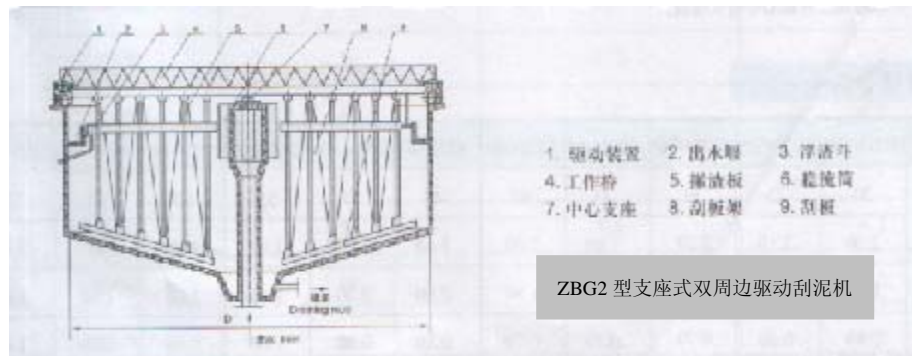
二、型号说明及技术参数



技术参数

参数 型号	池径 (m)	池深 (m)	周边线速度 (m/min)	驱动功率 (kw)
ZBG2-20	20	2.5~3.5	≈2~3	0.75×2
ZBG2-25	25	2.5~3.5		0.75×2
ZBG2-30	30	2.5~4.0		1.1×2
ZBG2-35	35	2.5~4.0		1.1×2
ZBG2-40	40	2.5~4.0		1.5×2
ZBG2-45	45	2.5~4.0		1.5×2
ZBG2-50	50	2.5~4.0		2.2×2
ZBG2-55	55	2.5~5.0		2.2×2
ZBG2-60	60	2.5~5.0		3.0×2
ZBG2-80	80	2.5~5.0		4.0×2
ZBG2-100	100	2.5~5.0	3.0×2	

三、设备外形及安装



四、订货须知

- 1、订货时请用户注明产品型号规格；
- 2、其它尺寸可以根据用户要求定制。

LSF 型无轴螺旋砂水分离器

一、产品简介

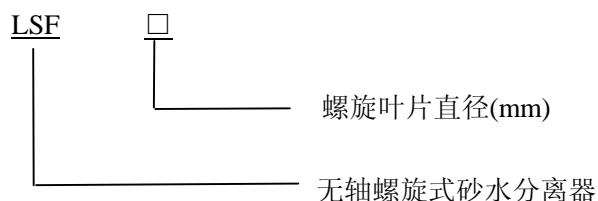


LSF 型无轴螺旋式砂水分离器用于污水处理沉砂池，对沉砂池排出的砂水混合液进行砂水分离。该设备采用无轴螺旋提砂，无轴承装置，维护方便，其关键部件-减速器为先进的轴装式，不用联轴器，安装对中方便，螺旋轴向位置可调，便于调整其尾端和箱壁的安全间隙。设备分离效率可达96%~98%，可分离出粒径 $\geq 0.2\text{mm}$ 的颗粒。

二、工作原理：

砂水混合液从分离器一端顶部输入水箱，混合液中比重较大的砂粒沉积于槽形底部，在螺旋的带动下，砂粒沿斜置的U型槽底沿螺旋提升，离开液面后继续推移一段距离，在砂粒充分脱水后经排砂口卸至容器内运走，而与砂分离后的污水从溢流口排出，从而达到砂水分离的目的。

三、型号说明与技术参数

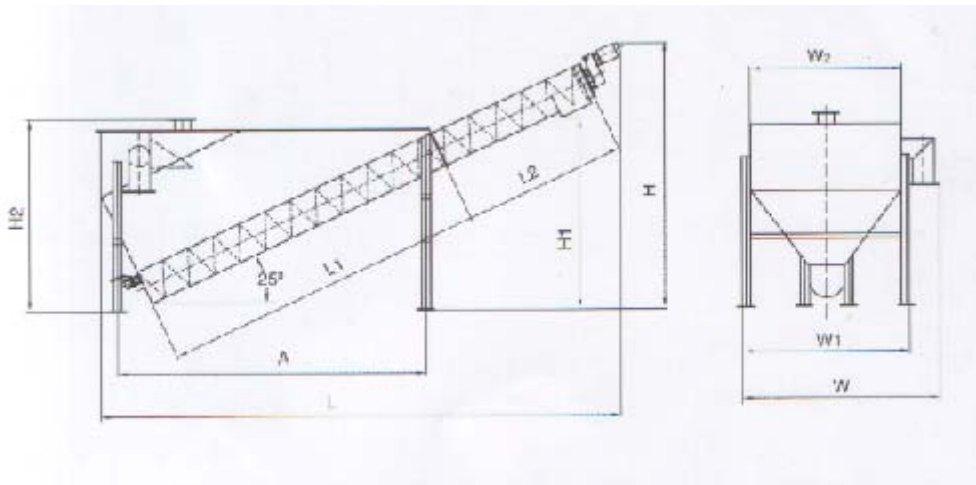


技术参数

型号 参数	LSF260	LSF320	LSF355	LSF420
处理量 I/S	5~12	12~20	20~27	27~35
电动机功率 KW	0.37		0.75	



四、设备外形及安装尺寸



LSF 型螺旋式砂水分离器安装示意图

安装尺寸

型号 参数	LSF260	LSF320	LSF355	LSF420
L mm	4350	4770	6350	6700
L ₁ mm	3000		4000	
L ₂ mm	1000	1500	2000	2500
W mm	1650	1750	1900	2250
W ₁ mm	1300	1400	1500	1800
W ₂ mm	1200	1300	1400	1700
H mm	2100	2350	3050	3250
H ₁ mm	1550	1750	2400	2550
H ₂ mm	1600	1800	2450	2600
A mm	2700	2800	3900	4000

五、订货须知

- 1、型号表示方式写出的型号全称；
- 2、使用环境（户内、外及其它）。



LY 型螺旋栅渣压榨机

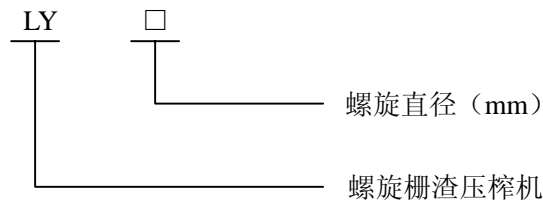
一、产品简介

LY 型螺旋栅渣压榨机通常为格栅除污机的配套设备，与螺旋输送机或皮带输送机配套使用。主要用于栅渣的脱水处理，格栅除污机捞出的栅渣通过输送机输送至栅渣压榨机，通过螺旋压榨脱除栅渣水份。

二、工作原理

LY 型螺旋栅渣压榨机主要由螺旋轴、驱动装置组成。栅渣从进料口落入压榨机进料口，随螺旋提送被挤压，脱水后栅渣被提升至下料口排出，污水则沿排水槽至排水口排入下水道。

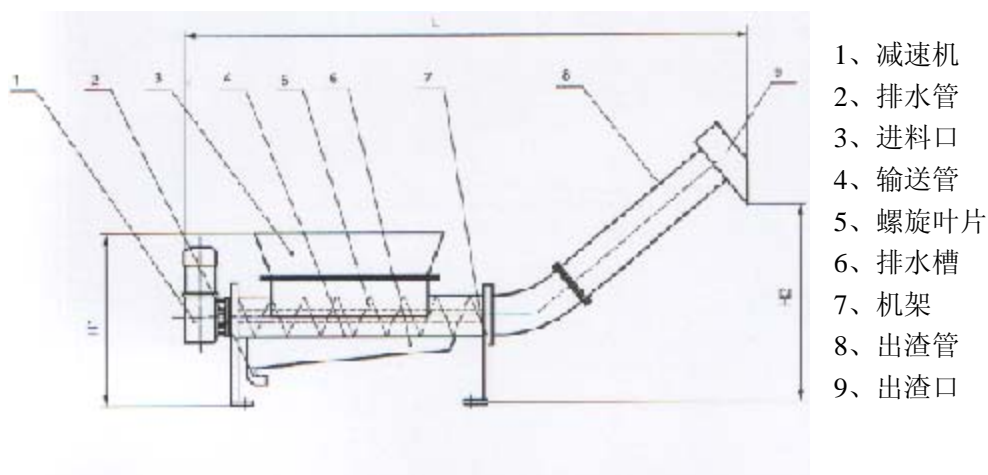
三、型号说明与技术参数



技术参数

参数 型号规格	叶片直径 mm	节距 mm	转速 r/min	排出干渣量 m ³	功率 kw
LY260	260	240	7.5	1.2	1.5
LY300	300	280	6.6	1.5	1.5
LY400	400	380	5.0	2.5	2.5

四、设备外形及安装尺寸



注：1、图中H₁、H₂、L要根据用户要求设计，安装时采用膨胀螺栓固定机架即可。

2、该设备可配置多个进料口，可根据用户要求定制。

LS 型螺旋输送机

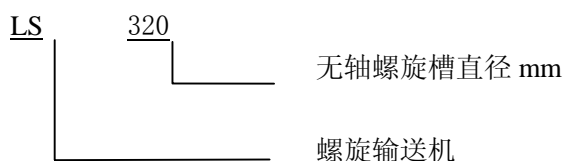
一、产品简介

LS 螺旋输送机是一种无轴螺旋输送机，主要由驱动装置、无轴螺旋、机架等部分组成。料槽中间及出料端无轴承架，物料输送流畅，维护方便；除进料口敞开外，其余部分均封闭，物料不会外泄，无二次污染。该设备主要用于栅渣、污泥及其它半流质物质的输送，通常与格栅除污机、带式压滤机、螺旋栅渣压榨机等渣、泥处理设备配套使用。

二、工作原理

物料由进料斗由输入，经螺旋叶片旋转提升至出料口排出。该设备可水平安装或有角度安装，用于城市污水处理厂、自来水厂等输送格栅渣、压滤干化泥饼或作为物料提升装置。

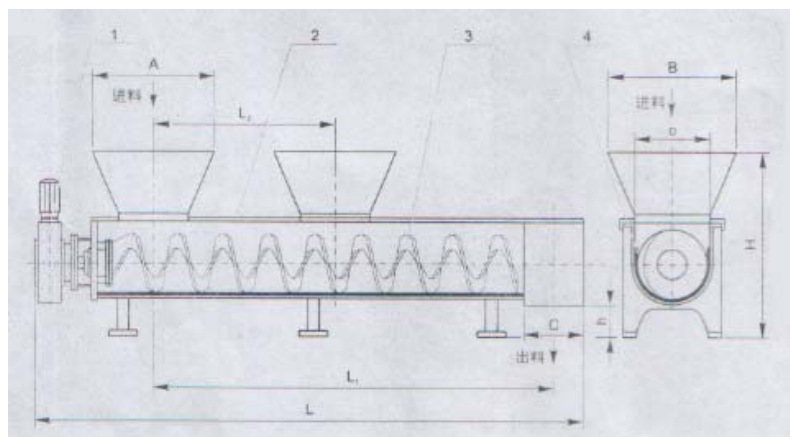
三、型号说明与技术参数



技术参数

型号规格	输送量 (m ³ /h)			推荐输送长度 (m)	安装角度	转速 (r/min)
	0°	15°	30°			
LS-260	3	2.1	1.35	≤10	≤30	15
LS-320	8	5.6	3.6	≤15		
LS-355	9.5	6.7	4.3	≤20		
LS-420	12.8	9	5.7			

四、设备外形及安装尺寸



尺寸 型号	B	D	H	H	C	L, L ₁ , L ₂ , A
LS-260	370	260	580	300	350	根据用户 要求确定
LS-320	430	320	640	300	300	
LS-355	465	355	730	350	350	
LS-420	530	420	900	450	400	

注：订货时请注明输送距离、螺旋直径、安装角度、进料斗数量、材质要求。

XBCSC 型旋流曝气沉砂池

一、产品简介

XBCSC 型旋流曝气沉砂池适用于城市综合污水处理的预处理以及雨水、污水泵站等需沉砂的排水工程，或其它除颗粒杂质的场合。该设备对污水进行预曝气，分离出的砂子含水率低，便于运输及处理；有机物含量低，不易发生腐化，除砂设备周围环境好；装置采用全自动控制，操作简单，管理方便。

三、工作原理

污水经进水管渠切向进入沉砂池内，使池内水流形成涡流，并保持相对稳定的旋流速度。同时在池底部布置环状曝气装置，在离心力作用下，水中的沙子沿池壁滑至砂斗。靠近池中心水流断面越来越小，水流速度加快，较轻的有机物，在曝气及旋流冲刷作用下与砂石分离。池内的环流在池壁处向下，到池中则向上，有机物在池中心部向上升起，并随出水水流一并排出。

分离后的沉砂，经气提除砂装置提升至螺旋砂水分离器进行砂水分离。

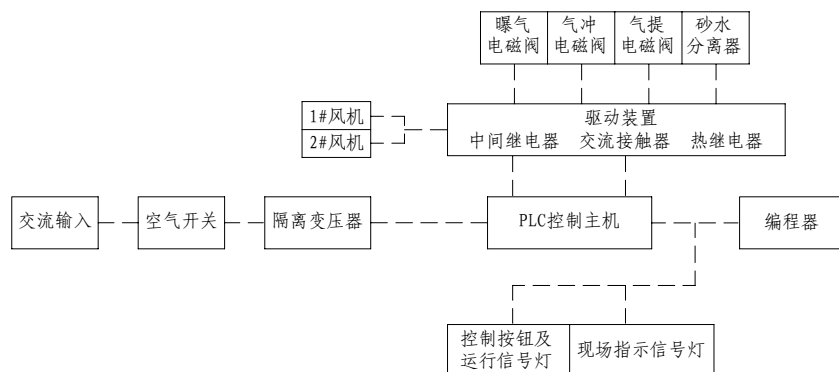
四、运行控制

设备可采用自动或手动操作，主要控制曝气、气冲、气提程序的切换及砂水分离器的联动运行。曝气、气冲、气提程序的切换采用电磁阀控制。

曝气电磁阀为常开阀，曝气基本连续运行。运行周期可根据水中含砂量实际情况设定，通常设置为 90~210min。在排砂前，先关闭曝气电磁阀，同时开启气冲电磁阀，对砂斗内沉淀的砂进行气冲，使沉砂松动，气冲时间 1~2min（可调）；然后关闭气冲电磁阀，开启气提电磁阀，将贮砂斗内的砂石提升至砂水分离器，延时 15 秒后开启砂水分离器。砂水分离器运行时间 10~30min（可调）。提砂程序完成，重新切换至曝气程序，进行下一个程序的运行。

每天开启气提装置的次数根据实际水中含砂量及处理水量而定，通常设定 6~12 次。

控制柜采用 PLC 可编程控制程序，可根据预先设定的程序自动运行，也可根据实际情况通过编程器重新设定运行程序。控制图如下：

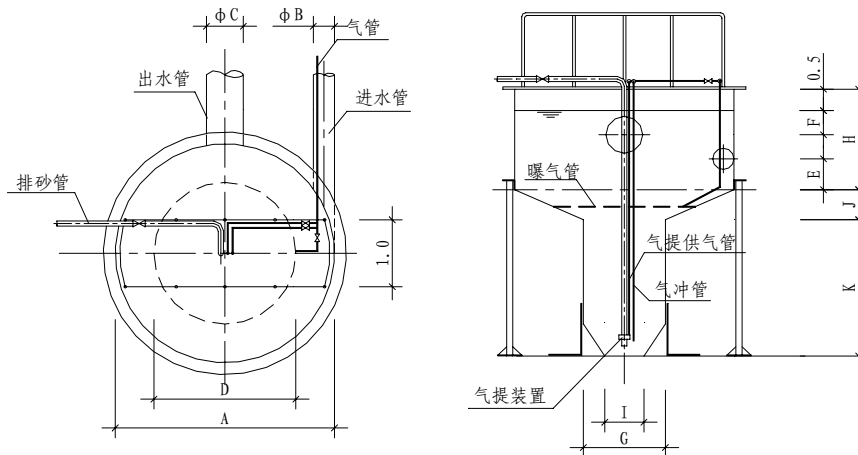




五、技术参数

旋流曝气沉砂池及配套设备技术参数

沉砂池		曝气量 n ³ /min	气冲和气提负荷		供 风		配套砂水螺旋分离器			
型号	流量 l/s		气量 m ³ /min	压力 KPa	风量 m ³ /min	风压 KPa	型号	流量 l/s	功率 Kw	螺旋转数 rpm
30	34	0.36	2.0	30	2.0	35	200	1~3	0.25	5
60	57	0.72	2.0	30	2.0	35	200	1~3	0.25	5
100	116	1.2	2.0	30	2.0	35	300	5~15	0.37	5
200	230	2.4	2.5	30	2.5	35	300	5~15	0.37	5
500	460	3	2.5	50	2.5	50	300	5~15	0.37	5
700	694	4	3.0	50	5.0	50	300	5~15	0.37	5
900	926	5	3.0	50	5.0	50	300	5~15	0.37	5
1100	1157	6	3.0	50	5.0	50	300	5~15	0.37	5
1400	1388	7	3.2	60	6.0	60	400	15~30	0.75	5
1600	1620	8	3.2	60	8	60	400	15~30	0.75	5
2300	2315	10	3.2	60	10	60	400	15~30	0.75	5



旋流曝气沉砂池外形及安装尺寸

六、设备外形及安装尺寸

沉砂池外形尺寸表 (单位: m)

型号	流量 l/s	本积 m ³	少斗体积 m ³	A	ΦB	ΦC	D	E	F	G	H	I	J	K
30	34	2.0	1.0	2.0	0.2	0.35	1.5	0.25	0.18	1.0	1.1	0.4	0.3	2.0
60	57	2.3	1.0	2.2	0.25	0.4	1.6	0.25	0.2	1.0	1.1	0.4	0.4	2.0
100	116	4.0	1.0	2.5	0.4	0.5	1.75	0.35	0.3	1.0	1.2	0.4	0.5	2.0
200	230	7.4	2.5	2.8	0.5	0.7	2.15	0.5	0.35	1.5	1.5	0.5	0.6	2.0
500	460	14.4	2.5	3.5	0.7	1.0	2.5	0.65	0.5	1.5	1.8	0.5	0.7	2.0
700	594	22	2.6	4.2	0.9	1.6	2.85	0.70	0.6	1.5	1.8	0.5	0.9	2.2
900	926	33	2.6	5.0	1.0	2.0	3.25	0.85	0.6	1.5	1.8	0.5	1.2	2.2
100	157	38	2.6	5.2	1.1	2.2	3.35	0.90	0.6	1.5	1.9	0.5	1.3	2.2
1400	1388	41.6	2.7	5.5	1.2	2.4	3.5		0.6	1.5	1.9	0.5	1.4	2.3
600	620	50	2.7	5.8	1.3	2.5	3.65		0.65	1.5	1.9	0.5	1.5	2.3
2300	2315	56.6	3.0	6.0	1.5	2.7	3.75		0.7	1.5	2.0	0.5	1.6	2.4



NTY 型污泥浓缩脱水一体机

一、设备简介

NTY 型污泥浓缩脱水一体机是污泥浓缩脱水机械，用于工业废水处理站或城市污水处理厂污泥的处理。传统污泥处理过程通常采用（污泥重力浓缩池+带式压滤机）的方式对污泥进行脱水处理。由于污泥采用重力浓缩方式，污泥通常在池内停留时间达 15 小时以上，停留时间较长，污泥易腐化变质发臭，给周围环境造成不利影响。

NTY 型污泥浓缩脱水一体机由滚筒式污泥浓缩装置与带式压滤机组合而成。该污泥处理系统不仅占地面积小，且操作简单，管理方便，浓缩脱水效果好，无须设置长时间污泥浓缩池，缩短了污泥处理时间，工程上马较快，二次污染较小。

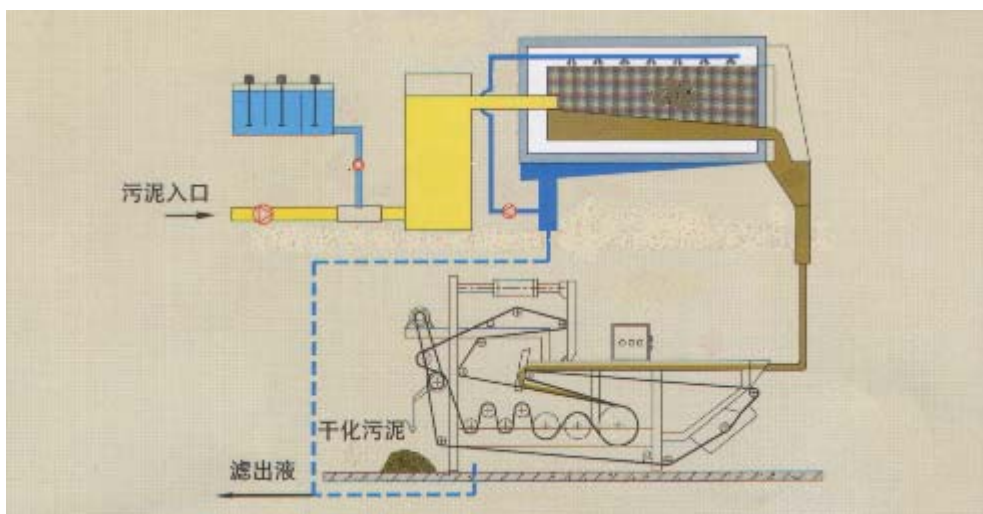
二、工作原理

NTY 型污泥浓缩脱水一体机为结合滚筒预浓缩与滤布压滤脱水技术，将两个模块有机组合而成。

污泥或含固液体，用计量泵加入聚凝剂后，进入旋流反应器，聚凝剂的选用与投加量根据污泥含固率经试验后确定。经旋流反应后的含固液体进入污泥浓缩筛筒，该筒体有传动、筛筒、反冲洗装置等组成。筛筒把水逐步滤出，固形物随螺旋向出口推进，在这个过程中完成固液分离，筛筒自动定时反冲洗。经预浓缩后，出泥口污泥含水率可提高 6~12 倍，如剩余活性污泥含水率可从 99.4%降低到 92~97%。

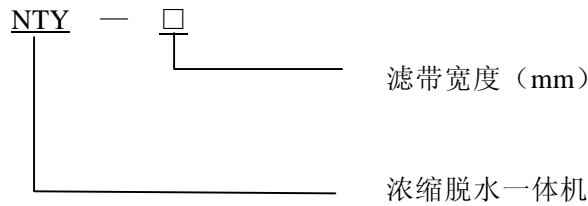
经预浓缩后的污泥重力排入带式压滤进料口。该段设有重力脱水区与压力脱水区。在重力脱水区，污泥中绝大部分自由水经滤布滤除后转入压力脱水带。压力脱水区设预压辊、低压辊和高压辊，使污泥逐渐加压脱水。脱水后污泥含水率可降至 70~80%。

污泥处理工艺流程图：





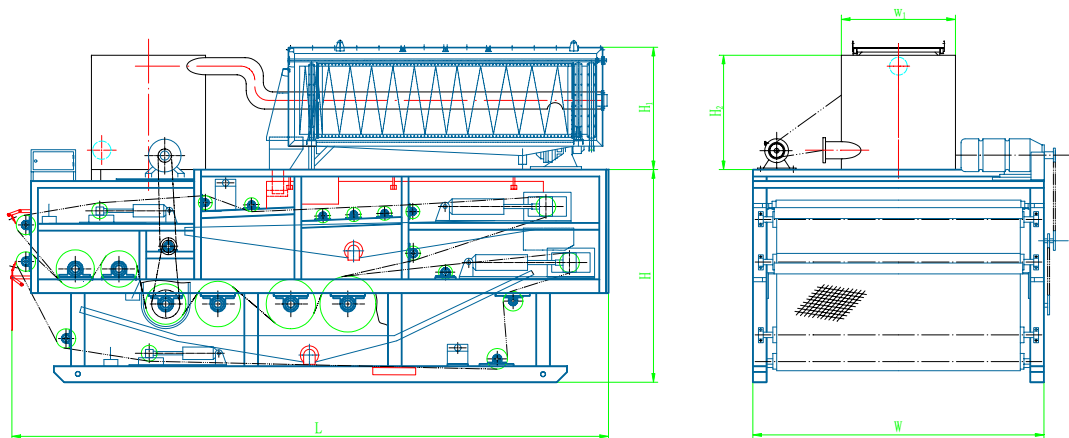
三、型号说明及技术参数



技术参数

参数 型号	筛筒直径 (mm)	带宽 (mm)	处理量 (m ³ /h)	功率 (Kw)	中洗水量 (m ³)	气压 (Mpa)	泥饼含水率 (%)
NTY-500	600	500	10~15	1.1+1.1	8	0.3~0.5	70~78
NTY-1000	800	1000	20~30	1.5+1.1	12	0.3~0.5	70~78
NTY-1500	800	1500	30~45	1.5+1.5	16	0.3~0.5	70~78
NTY-2000	1000	2000	40~60	1.5+2.2	16	0.3~0.5	70~78
NTY-2500	1000	2500	50~75	2.2+2.2	28	0.3~0.5	70~78
NTY-3000	1000	3000	60~80	2.2+2.2	30	0.3~0.5	70~78

四、设备外形及安装尺寸



设备安装尺寸

参数 型号	设备主要尺寸					
	L	W	H	H ₁	W ₁	H ₂
NTY-500	4200	1800	1680	1000	600	600
NTY-1000	4200	2000	1790	1000	800	800
NTY-1500	4200	2000	1790	1100	800	800
NTY-2000	4200	2200	1860	1100	1000	1000
NTY-2500	4200	2500	1860	1100	1000	1000
NTY-3000	4200	3000	2010	1200	1000	1000